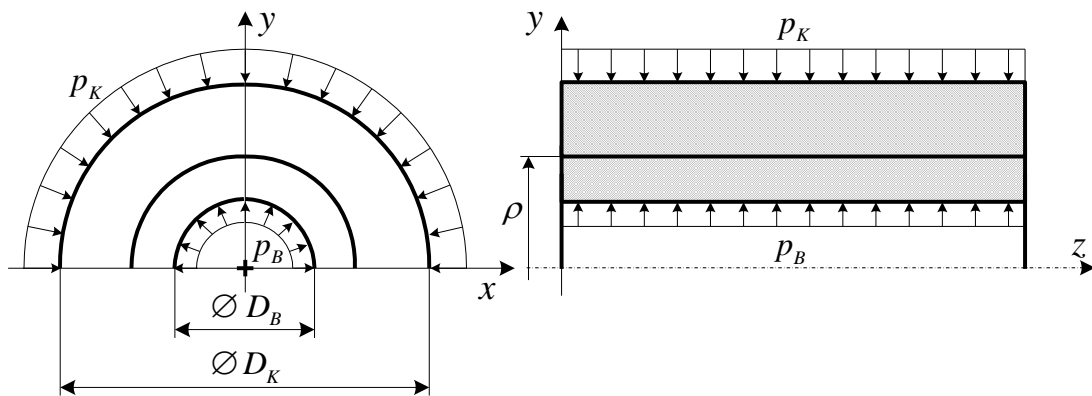


RUGALMASSÁGTAN

az egyetemi mester (MSc) képzésben résztvevő nappali tagozatos
gépész- és járműmérnök hallgatók számára

2. HÁZI FELADAT

2.1. feladat



Az ábrán látható túlfedéssel illesztett kettősfalú csövet p_B belső és p_K külső nyomás terheli. A szerkezet geometria méretének, terhelésének és anyagjellemzőjének konkrét értékei adottak. A személyhez kötött adatokat a táblázat tartalmazza. $\rho = \rho_B \cong \rho_K$, $G = 0,8 \cdot 10^5$ MPa, $\nu = 0,3$.

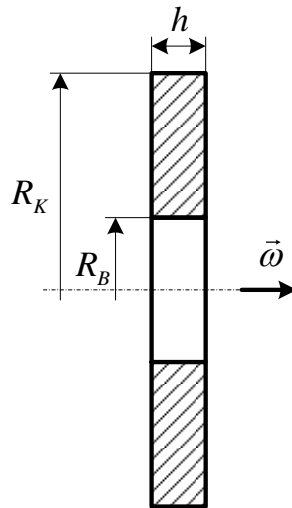
Adatok:

A személyi igazolvány számának		0	1	2	3	4	5	6	7	8	9
1. jegye	R_B [mm]	36	37	38	39	40	36	37	38	39	40
2. jegye	R_K [mm]	180	175	170	165	160	180	175	170	165	160
4. jegye	p_B [MPa]	126	138	140	135	155	135	150	145	130	160
5. jegye	p_K [MPa]	0	10	5	2	8	10	9	3	5	4
6. jegye	σ_{meg} [MPa]	240	235	230	225	220	225	230	235	240	220

Feladat:

1. A ψ_K értékének meghatározása.
2. A kettősfalú cső $\sigma_R(\psi)$ és $\sigma_\varphi(\psi)$ diagramjának felvázolása.
3. Meghatározni a túlfedésből származó p^* túlnyomást és a $\rho = \rho_B \cong \rho_K$ illesztési sugarat (azaz $\psi_K = \frac{R_B^2}{\rho_B^2} \cong \frac{R_B^2}{\rho_K^2} - t$), ha teljesül a belső csőben a $\sigma_{red\ max\ B}$ (Mohr) = σ_{meg} a külső csőben pedig a $\sigma_{red\ max\ K}$ (Mohr) = σ_{meg} feltétel.
4. A δ túlfedés meghatározása.

2.2. feladat



Az ábrán látható furatos tárcsa $\bar{\omega}$ szögsebességgel forog. A szerkezet geometria méretének, terhelésének és anyagjellemzőjének konkrét értékei adottak. A személyhez kötött adatokat a táblázat tartalmazza. $\rho = 7860 \text{ kg/m}^3$, $E = 2 \cdot 10^5 \text{ MPa}$, $\nu = 0,3$.

Adatok:

A személyi igazolvány számának		0	1	2	3	4	5	6	7	8	9
1. jegye	R_B [mm]	20	18	16	22	24	20	18	16	22	24
2. jegye	R_K [mm]	120	140	160	150	130	120	140	160	150	130
5. jegye	σ_{meg} [MPa]	80	90	100	110	120	130	140	150	160	170
3. jegye	h [mm]	10	12	8	10	12	10	12	8	10	12
4. jegye	ω [rad/s]	20	40	60	40	20	20	40	60	40	20

Feladat:

1. A $\bar{\sigma}_R(\lambda)$ és $\bar{\sigma}_\varphi(\lambda)$ forgó tárcsa diagramok felvázolása és a jellemző értékek kiszámítása.
2. Meghatározni, hogy maximálisan mekkora $\bar{\omega}_{max}$ szögsebességgel és n_{max} fordulatszámmal foroghat a tárcsa.

A számításokhoz felhasznált adatok kiválasztása:

A személyi igazolvány számának alapján történik. Például, ha a személyi igazolvány száma 032487AH (vagy AH-III. 032487), akkor az 2.2. feladatot a következő adatokkal kell megoldani:

$$R_B = 20 \text{ mm}, R_K = 150 \text{ mm}, h = 8 \text{ mm}, \sigma_{meg} = 160 \text{ MPa}, \omega = 20 \text{ rad/s}.$$

Formai követelmények, beadási határidő:

A feladatokat áttekinthetően, igényesen és helyesen kidolgozva A4-es méretű lapokon **2017. december 1-ig** kell leadni **név, NEPTUN kód és személyi igazolvány szám** feltüntetésével **Fehér Lajosnak** az A épület IV. emelet 406. irodában, vagy az **Alkalmazott Mechanika Tanszék Titkárságán** az A épület IV. emelet 404. irodában, ill. postai úton **december 1-ei** beérkezéssel a:

Széchenyi István Egyetem - Gépészmérnöki, Informatikai és Villamosmérnöki Kar
Alkalmazott Mechanika Tanszék
Fehér Lajos
GYŐR
Egyetem tér 1.
9026
címre.

A beadandó feladat első oldala az Alkalmazott Mechanika Tanszék által kiadott (honlapról kinyomtatott) feladatlap, amelyen a felhasznált kiinduló adatokat be kell jelölni! Aki a fenti határidőig a feladatokat nem adja be, az a póthatáridőig, vagyis **2017. december 8-ig** még leadhatja, de már csak késedelmi díj fizetése mellett.

Aki feladatát **hiánytalanul és helyesen kidolgozva** nem adja le a póthatáridőre sem, az a tantárgyból **nem kap aláírást**. Az **aláírás megtagadás végleges**, azaz nem pótolható. Aláírás nélkül pedig a tantárgy csak ismételt tantárgy felvétellel teljesíthető egy következő félévben.

Házi feladattal kapcsolatos kérdéseiket feltehetik a tantárgy **konzultációin** az A 406-es irodában, vagy e-mailben a **feherlb@sze.hu** címen.

Győr, 2017.10.13.